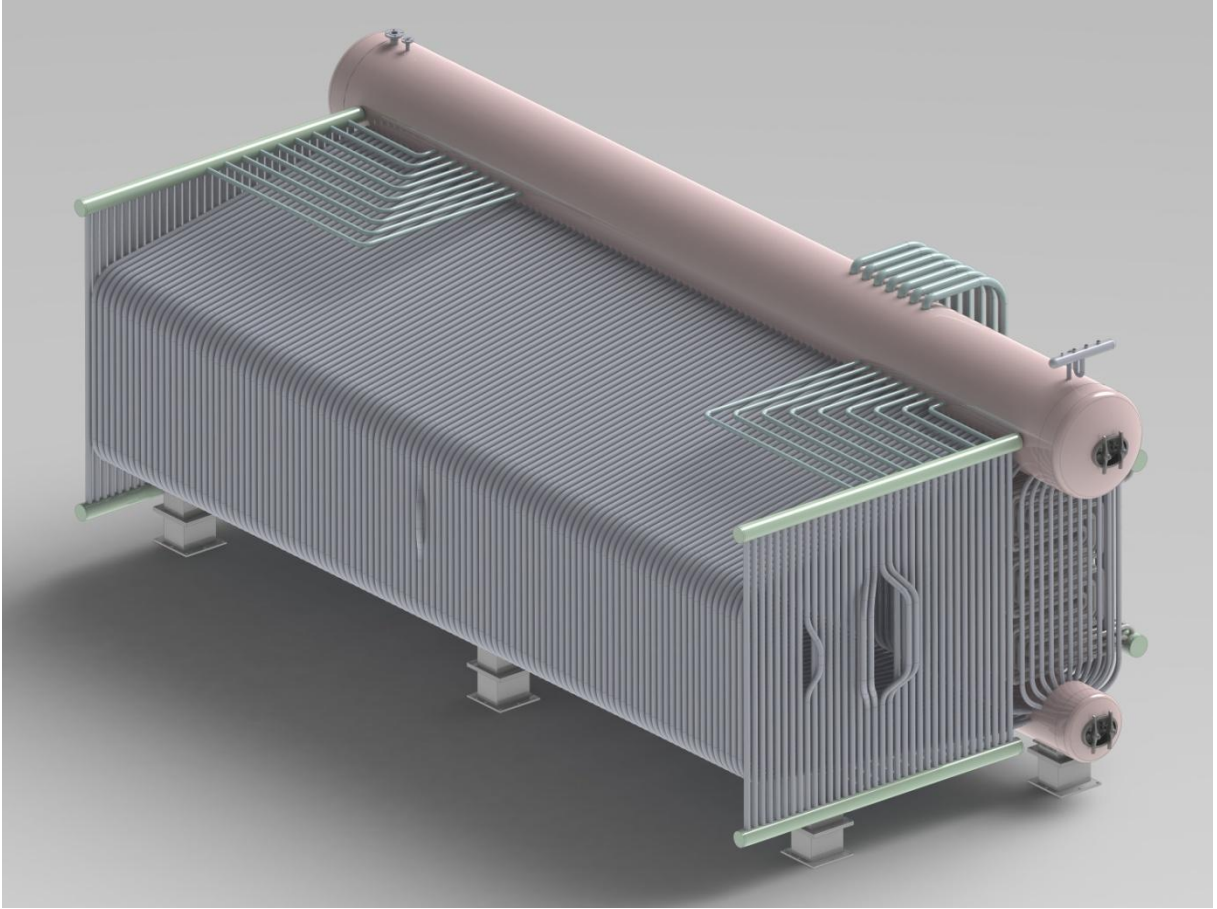




## SU BORULU D TİPİ BUHAR KAZANI

Isimek, Sınırlı kapasite ve basınçlı doğal gaz veya fuel oil yakacak uygulamalar için EN 12953 standartlarına uygun su borulu kazanlar imal etmektedir. Doğal sirkülasyonlu su borulu tek ve çift dramlı olarak talebe göre kızdırıcı ve ekonomizerli olarak üretilmektedir.



### SU BORULU D TİPİ BUHAR KAZANLARIN ÖZELLİKLERİ :

Yakıt:Doğalgaz,LNG,Motorin,FuelOil

Yüksek kapasite ve yüksek basınçlı sıvı & gaz yakıtlı uygulamalar için Isimek Makine Kazan

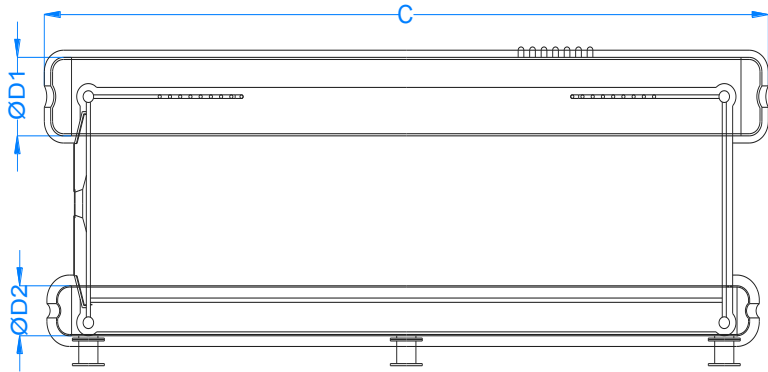
EN 12952 standartlarına uygun su borulu kazanlar imal etmektedir. Üstte buhar domu, altta ise su domu bulunan ve membran duvarlarında suyun sirküle edildiği bu kazanlarda yüksek kapasitelere ulaşmak mümkündür. Hızlı rejime girer diğer kazan tiplerine göre daha güvenlidir.

Sertifikalı kaynakçılar ile yüksek kalitede üretilen kazanların kaynakları, tahribatsız muayene yöntemiyle (NDT) kontrol edilmekte ve tüm imalat süreci, bağımsız denetim kuruluşları gözetiminde gerçekleşmektedir.EN 97/23/AT Basınçlı kaplar Direktifi ve modül B+F'ye göre kontrol edilmiş CE işareti olarak imal edilir.Bu kazanlar basınç ve sıcaklık değişimi olmaksızın yük dalgalanmalarını kolaylıkla karşılayabilir.

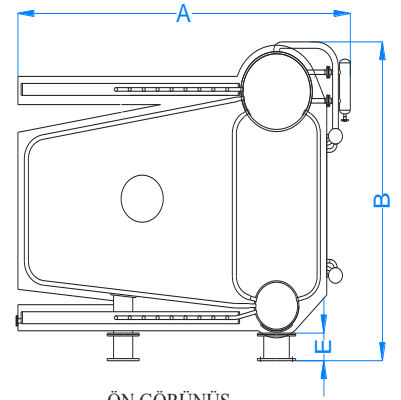


## SU BORULU D TİPİ BUHAR KAZANI ÖLÇÜ VE KAPASİTE TABLOSU

Model	Kapasite			Boyut (mm)					
	Ton/h	Isı Yüzeyi(m <sup>2</sup> )	Çalışma Basıncı(bar) <50	Genişlik A	Yükseklik B	Uzunluk C	Üst Dram Çapı ØD1	Alt Dram Çapı ØD2	Ayak Yüksekliği E
ISDK-16000	16.000	376	-	4015	4050	8200	870	620	220
ISDK-20000	20.000	512	-	4100	4250	8500	1120	685	320
ISDK-25000	25.000	604	-	4150	4250	9000	1120	685	350
ISDK-30000	30.000	625	-	4150	4250	9300	1120	685	365
ISDK-35000	35.000	676	-	4300	4500	9500	1120	685	387
ISDK-40000	40.000	716	-	4800	4500	11300	1120	685	400



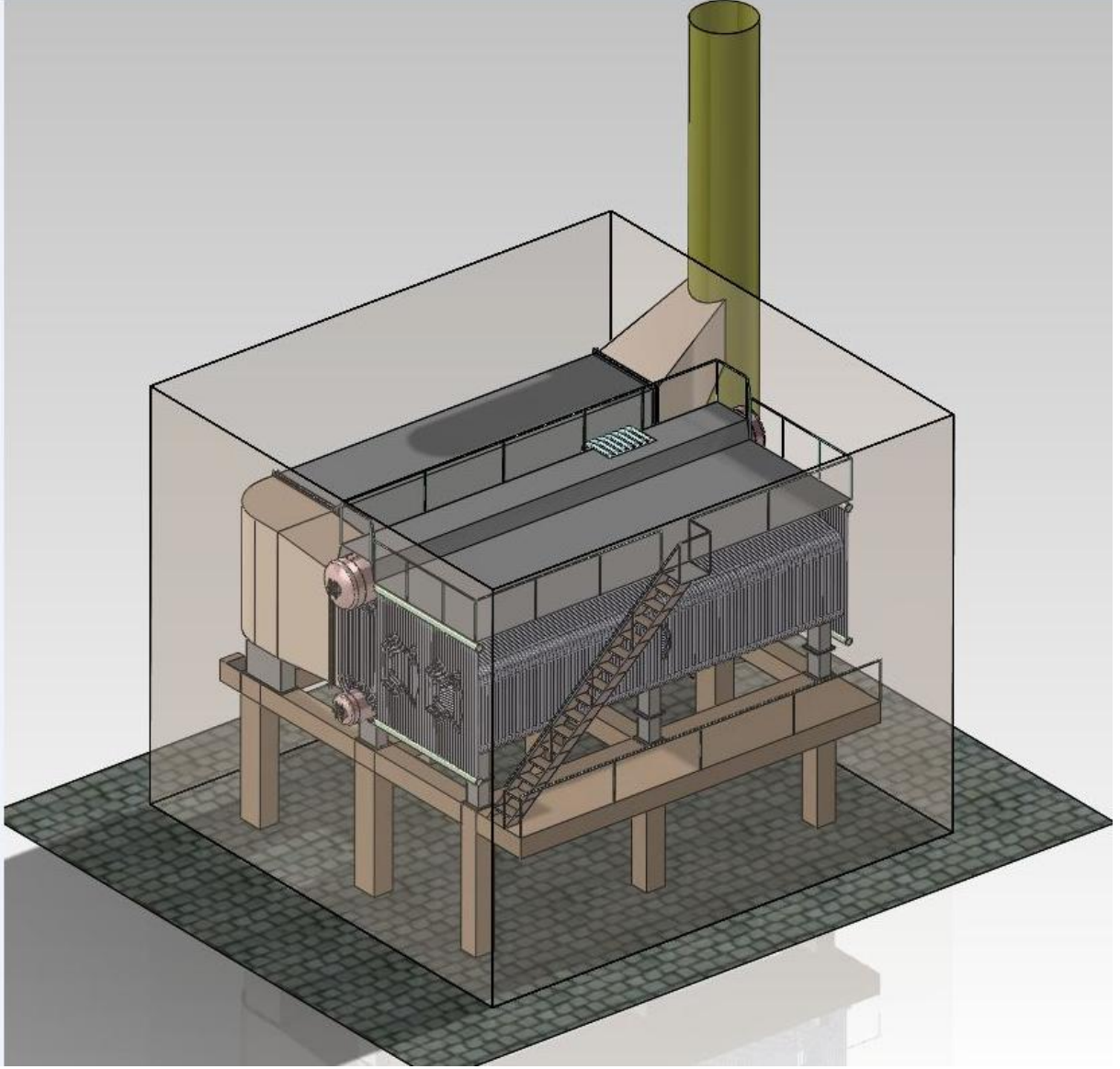
YAN GÖRÜNÜŞ



ÖN GÖRÜNÜŞ



- Doymuř ve /veya Kızgın Buhar



- \* Paket teslimat, kompakt yapısı, az yer kaplar. Bu yüzden taşınması ve montajı rahattır.
- \* PLC sistemi ile kontrol yanma kontrol edilir.
- \* Kazan superheater(kızdırıcı) bağlantıları mevcut olup ekonomizerli olursa verim %4-%7 oranında artar.